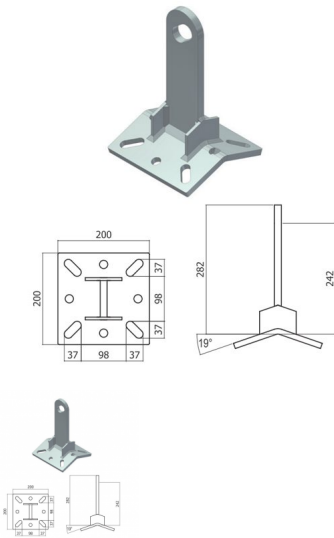


## ANCORAGGI INDEFORMABILI DOPPIA INCL. A-C 413C



Valutazione: Nessuna valutazione

**Prezzo unitario**

[Fai una domanda su questo prodotto](#)

Produttore [C.S.C. Srl Veroni](#)

### Descrizione

413C ANTIPENDOLO H 28 cm BASE DOPPIA 20X20 cm

413C Tipo A-C - H280 Base doppia - Zincato a caldo - 4 Fori Ø18 - 4 Asole 18xSerbatoi - Asola 32x23 Peso 6.40 Kg

### RIFERIMENTI NORMATIVI

- Decreto Legislativo n°81 del 9 Aprile 2008 s.m.i. Tutela della salute e della sicurezza nei luoghi di lavoro.
- Norma UNI 11578:2015. Dispositivi di ancoraggio destinati all'installazione permanente - Requisiti e metodi di prova.
- Norma EN 795. Requisiti e metodi di prova dei dispositivi di ancoraggio.