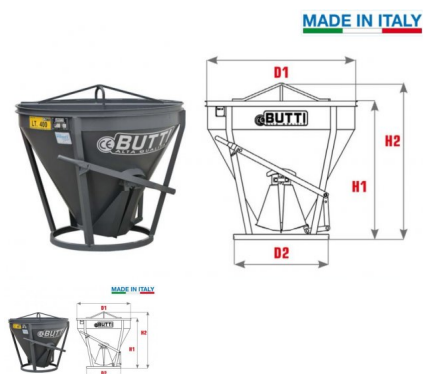


Benna per calcestruzzo conica centrale



Valutazione: Nessuna valutazione

Prezzo unitario

[Fai una domanda su questo prodotto](#)

Produttore [BUTTI](#)

Descrizione

CARATTERISTICHE TECNICHE

~~FOR 400 LITRI - 880 KG - H1 - H2 - D1 - D2~~

DESCRIZIONE

Capacità: 400 Litri | Portata: 880 Kg | Peso a pieno carico: 976 Kg

La benna Butti per calcestruzzo conica a scarico centrale è molto pratica grazie alla concezione della sua forma e all'altezza ribassata che facilitano il processo di riempimento con l'autobetoniera; inoltre, grazie all'utile apertura a leva, si ha un controllo ottimale del dosaggio, consentendo di lavorare in sicurezza.

Tutte le nostre benne per calcestruzzo sono costruite e testate secondo le norme EN 10204 3.1, UNI EN ISO 12100:2010, UNI EN 13001-1:2015, EN 349, ASME BTH-1-2014, TUV.

Ad ogni nostra benna Butti viene applicata una targhetta metallica e viene accompagnata dalla dichiarazione di conformità del prodotto e dal manuale di uso e manutenzione.

Le benne per calcestruzzo coniche a scarico centrale sono sempre disponibili a magazzino nelle capacità da 100 litri a 3000 litri (vedi tutte le altre benne).

Per capacità superiori chiedeteci un preventivo.