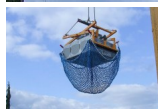


## DEZ-UNI Pinza per elementi per tetti



La pinza universale per tegole in cotto e calcestruzzo. Con un solo dispositivo è possibile trasportare in maniera rapida e sicura sul tetto due file di tegole in cotto o tre file di tegole in calcestruzzo posizionate orizzontalmente. Adatto anche a mattonelle di grandi dimensioni.

Valutazione: Nessuna valutazione

**Prezzo unitario**

[Fai una domanda su questo prodotto](#)

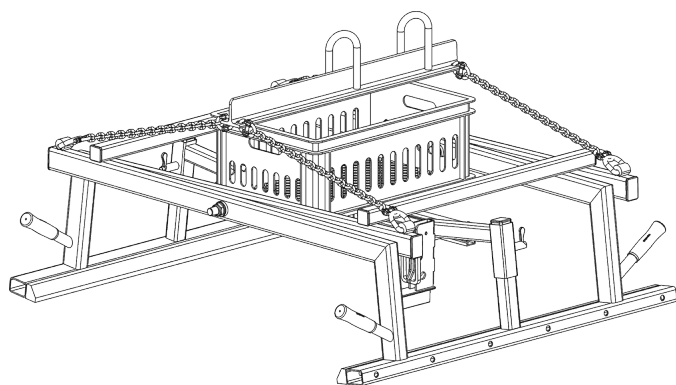
Produttore [PROBST](#)

Descrizione

### Maggiori informazioni

- La rete di sicurezza deve essere agganciata ai manici della pinza.
- Scomparto in plastica per conservare la rete di sicurezza. Lo scomparto può anche essere usato per il trasporto di tegole speciali.

- Punto di sollevamento aggiuntivo per tenere sospesa la pinza carica in un angolo mentre si posiziona la fila di tegole. (non adatto per tetti spioventi)
- Occhiello per gancio gru.
- Supporto regolabile in altezza.
- Meccanismo di "presa" e "rilascio" completamente automatico.
- Ganasce di gomma intercambiabili.
- Grazie alla struttura leggera e all'uso di acciai ad elevata resistenza, il peso proprio è contenuto. In questo modo, il dispositivo in robusto acciaio è più leggero di molti dispositivi in alluminio che hanno le stesse specifiche tecniche.



### Dati tecnici

| Type    | Order no. | Ampiezza di presa | Peso proprio | Alteza interna | Portata massima/WLL | Lunghezza ganascia |
|---------|-----------|-------------------|--------------|----------------|---------------------|--------------------|
| DEZ-UNI | 55100034  | 660-1000 mm       | 75 kg        | 140/210 mm     | 600 kg              | 1140 mm            |

[Ulteriori Informazioni](#)