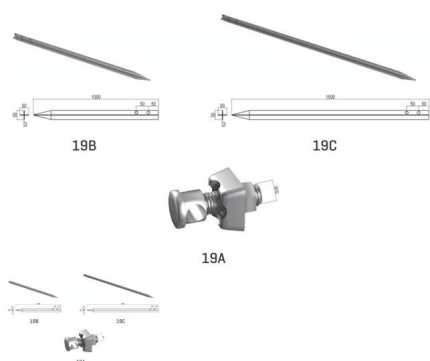


Dispersioni terra, MORSETTO STRINGICAVO 19A-19B-19C



Valutazione: Nessuna valutazione

Prezzo unitario

[Fai una domanda su questo prodotto](#)

Produttore [C.S.C. Srl Veroni](#)

Descrizione

19A MORSETTO STRINGICAVO PER DISPERSIONI TERRA

19B DISPERSORE A CROCE DA 1 m

19C DISPERSORE A CROCE DA 1,50 m

19B Zincato a caldo L 1000mm - 2 Fori Ø13 Peso 2.60 Kg

19C Zincato a caldo L 1500mm - 2 Fori Ø13 Peso 2.60 Kg

19A Zincato Morsetto stringicavo Peso 0.30 Kg