

FTZ Pinza per elementi prefabbricati in calcestruzzo



FTZ-I: pinza speciale compatta per la posa di cordoli di granito pesanti. FTZ-BB: progettata per la posa di cordoli di calcestruzzo speciali con bordo concavo alto per fermate degli autobus. ("cordolo concavo Kassel") FTZ-UNI: pinza universale per tutti i tipi di elementi prefabbricati. FTZ-MAXI: Come la FTZ-UNI con un raggio di presa molto grande.

Valutazione: Nessuna valutazione

Prezzo unitario

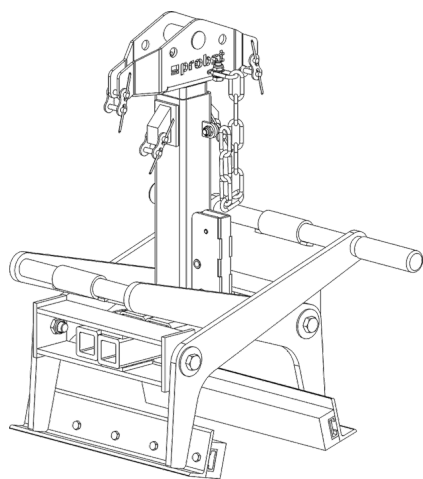
[Fai una domanda su questo prodotto](#)

Produttore [PROBST](#)

Descrizione

Maggiori informazioni

- Regolazione del raggio di presa mediante perni a molla. Perno saldato alla struttura.
- Bullone di sospensione per dispositivo di sollevamento.
- Rilascio automatico con dispositivo di "presa" a "rilascio" completamente automatico.
- Tamponi in gomma facilmente sostituibili.
- Con maniglie per direzionare la pinza.
- Grazie alla zincatura galvanica le superfici sono protette più a lungo.



Dati tecnici

Type	Order no.	Ampiezza di presa	Peso proprio	Alteza interna	Portata massima/WLL	Lunghezza ganascia
FTZ-I	53100120	50-520 mm	55 kg	170 mm	900 kg	420 mm
FTZ-BB	53100202	50-480 mm	60 kg	290 mm	900 kg	420 mm
FTZ-UNI-15	53100256	0-750 mm	88 kg	255 mm	1500 kg	420 mm
FTZ-UNI-25	53100313	0-750 mm	111,860 kg	255 mm	2500 kg	420 mm
FTZ-MAXI-25	53100344	200-1200 mm	132 kg	255 mm	2500 kg	420 mm
FTZ-UNI-50	53100362	0-850 mm	245 kg	200 mm	5000 kg	720 mm
FTZ-MAXI-50	53100363	400-1250 mm	260 kg	240 mm	5000 kg	720 mm

Accessori

HVA-FTZ/TSZ (nero):

per tutte le versioni di FTZ-UNI/MAXI/MULTI e TSZ-UNI. Gomma nera. Regolabile per TSZ-UNI/MAXI ca. 55 – 140 mm. Regolabile per FTZ-UNI/MAXI-25 e FTZ-UNI/MULTI-15 ca. 120 – 255 mm. FTZ-UNI-50 ca. 55 – 155 mm. FTZ-MAXI-50 ca. 55 – 195 mm.

A-FTZ-KB:

per FTZ-Uni-15 per estendere la profondità di presa da un lato a 290 mm.

SAFETY-INDICATOR FTZ-SI:

Indica visivamente la sicurezza della presa durante l'intero processo di installazione. Se, ad esempio, lo sporco o l'umidità dovessero far scivolare il materiale afferrato, gli indicatori rossi forniscono un avviso tempestivo. Adatto per il montaggio su tutte le pinze FTZ, tranne FTZ-I e FTZ-BB.

Type	Order no.	Description	Peso proprio	Dimensioni LxPxH
HVA-FTZ/TSZ (nero)	43100867	Gomma nera	2,5 kg	
A-FTZ-KB	43100575		6,9 kg	
SAFETY-INDICATOR FTZ-SI	43101803		16,0 kg	770x180x271 mm

[Ulteriori Informazioni](#)