

## PZ Estrattore di lastre



Per l'estrazione di singole lastre, ha una struttura robusta in modo che le lame possono essere martellate nelle fughe.

Valutazione: Nessuna valutazione

**Prezzo unitario**

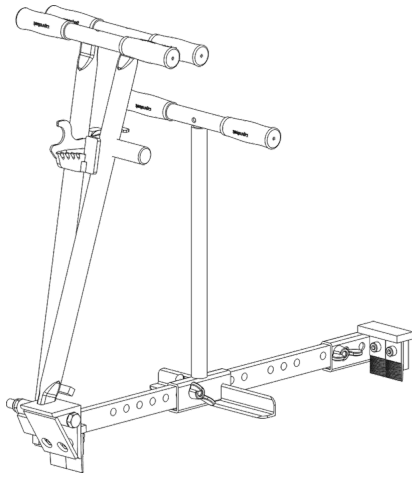
[Fai una domanda su questo prodotto](#)

Produttore [PROBST](#)

Descrizione

### Maggiori informazioni

- Con dispositivo di blocco. L'operatore non deve tenere continuamente uniti i manici PZ!
- Regolabile senza utensili.
- Completo di doppie lame in acciaio di alta qualità facilmente intercambiabili.
- Finitura galvanizzata.



### Dati tecnici

Type  
PZ

Order no.  
53200006

Ampiezza di presa  
200-610 mm

Peso proprio  
6 kg

Portata massima/WLL  
70 kg

[Ulteriori Informazioni](#)