

## SRZ-M Pinza per telai e coperchi di chiusini



Leggero, efficiente e vantaggioso. Ideale per la riparazione e la manutenzione dei telai di chiusini e anelli di compensazione.

Valutazione: Nessuna valutazione

**Prezzo unitario**

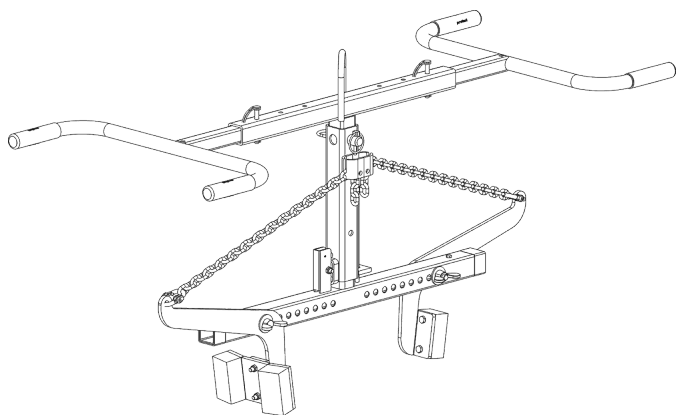
[Fai una domanda su questo prodotto](#)

Produttore [PROBST](#)

Descrizione

### Maggiori informazioni

- Presa dall'interno con manici rimovibili.
- Rilascio automatico dispositivo di "presa" a "rilascio" completamente automatico.
- Occhiello di sospensione per aggancio gru.
- Grazie alla zincatura galvanica le superfici sono protette più a lungo.



### Dati tecnici

Type SRZ-M	Order no. 54000033	Ampiezza di presa 200-620 mm	Peso proprio 20 kg	Alteza interna 150 mm	Portata massima/WLL 150 kg
---------------	-----------------------	---------------------------------	-----------------------	--------------------------	-------------------------------

[Ulteriori Informazioni](#)