

STONEMAGNET SM Dispositivo di sollevamento Vacuum



Potente dispositivo di sollevamento a vuoto a batteria per l'aspirazione di lastre di pietra, elementi in calcestruzzo o gradini. STONEMAGNET SM è lo strumento ideale per i lavori di installazione più impegnativi su lastre di pietra assorbenti, elementi in calcestruzzo e gradini, indipendentemente dalla rete elettrica grazie alla batteria sostituibile da 12 V. La batteria può essere sostituita in pochi secondi e l'indicatore del livello di carica segnala in ogni momento la capacità residua. La batteria può essere sostituita in pochi secondi e l'indicatore del livello di carica informa in ogni momento sulla capacità residua. Il robusto alloggiamento zincato è dotato di una sospensione per gru integrata per il fissaggio a qualsiasi dispositivo di sollevamento. Grazie alla chiusura rapida, le piastre di aspirazione possono essere sostituite senza problemi, in modo che il dispositivo sia rapidamente pronto per qualsiasi applicazione.

Valutazione: Nessuna valutazione

Prezzo unitario

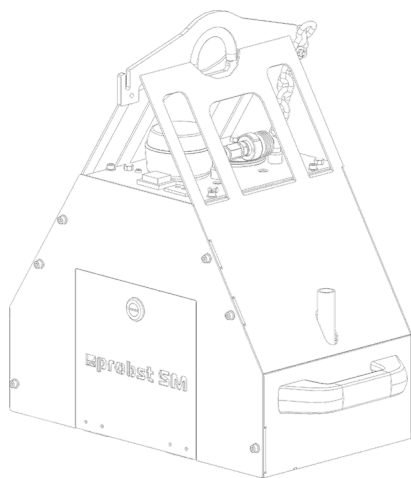
[Fai una domanda su questo prodotto](#)

Produttore [PROBST](#)

Descrizione

Maggiori informazioni

- Può essere utilizzato su qualsiasi paranco
- Due pompe per il vuoto
- Alimentato da una batteria AGM da 12 V ricaricabile e sostituibile. Presa di ricarica integrata per la ricarica (caricabatterie non incluso nella fornitura)
- Energia sufficiente per un giorno lavorativo grazie alla funzione di risparmio energetico automatico.
- La batteria può essere sostituita in pochi secondi senza attrezzi
- Indicatore dello stato di carica tramite LED integrati nell'alloggiamento
- Protezione superficiale durevole grazie alla zincatura
- Con vano catena integrato e catena di sicurezza del carico
- Spie luminose per segnalare la caduta di pressione
- Manometro di pressione
- Ripompaggio automatico in caso di caduta di pressione
- Filtro antisporcio a vuoto per proteggere la pompa
- Serbatoio del vuoto per un'evacuazione più rapida
- Valvola di non ritorno per bloccare temporaneamente il carico in caso di caduta di pressione
- Maniglia di comando disponibile come opzione



Dati tecnici

SM-1200:

STONEMAGNET SM-1200 offre una capacità di carico di 1.200 kg (con piastra di aspirazione corrispondente) e una batteria da 12 V con risparmio energetico automatico per lunghi periodi di utilizzo. Sportelli di manutenzione su entrambi i lati per un'accessibilità ottimale, interfaccia di cambio rapido delle piastre di aspirazione, bloccaggio automatico per gravità. La protezione antiurto a 360° funge da maniglia per facilitare il livellamento. Disponibile come opzione con impugnatura ergonomica.

SM-600-POWER:

L'SM ha un alloggiamento robusto e un sistema di cambio rapido delle piastre di aspirazione. Due pompe del vuoto assicurano un funzionamento a risparmio energetico, con la seconda pompa che può essere attivata tramite un interruttore turbo per i materiali porosi.

SM-600-POWER-FFS: Come SM-600-GREENLINE-POWER, ma con telecomando aggiuntivo SM-FFS (in dotazione) per aspirazione e rilascio dalla cabina.

Type	Order no.	Description	Alimentazione Elettrica/Batteria	Valtaggio operativo	Peso proprio	Portata massima/WLL -500 mbar
SM-1200	52720009	Dispositivo di base, senza piatti d'aspirazione	0,093 kW	12 V	40 kg	1200 kg
SM-600-POWER	52720007	Dispositivo di base, con pompa più forte, senza piastra di aspirazione	0,054/0,108 kW	12 V	35 kg	600 kg
SM-600-POWER-FFS	52720008	Dispositivo di base, con pompa più potente e radiocomando, senza piastra di aspirazione	0,054-0,108 kW	12 V	35 kg	600 kg

Accessori

Type	Order no.	Description	Valtaggio operativo	Peso proprio	Capacità batteria	Dimensioni LxP	Portata massima/WLL -500 mbar
AGM-AKKU 26 Ah, 12 V	24200008		12 V	9,1 kg	26 Ah		
LG-220 V/12V	24200152	Caricabatteria con protezione contro il sovraccarico e limitazione della corrente di carica. L'alloggiamento è a tenuta stagna e a prova di polvere.					
SM-SPS-90-30/20	42720009	Piatto d'aspirazione		5 kg		300x200 mm	90 kg
SM-SPS-200-58/28	42720001	Piatto d'aspirazione		8,2 kg		580x280 mm	200 kg
SM-SPS-400-75/27	42720002	Piatto d'aspirazione		10 kg		750x270 mm	400 kg

Pavimentazione: STONEMAGNET SM Dispositivo di sollevamento Vacuum

Type	Order no.	Description	Valtaggio operativo	Peso proprio	Capacità batteria	Dimensioni LxP	Portata massima/WLL -500 mbar
SM-SPS-600-95/34	42720349	Piatto d'aspirazione		15 kg		950x340 mm	600 kg
SM-SPS-HP-100-90/9	42720115	Piatto d'aspirazione		7 kg		900x90 mm	100 kg
SM-SPS-160-90/12	42720047	Piatto d'aspirazione		7 kg		900x120 mm	160 kg
SM-SPS-150-41/22	42720018	Piatto d'aspirazione		5 kg		410x220 mm	150 kg
SM-SPS-150-80/14	42720013	Piatto d'aspirazione		7 kg		800x140 mm	150 kg
SM-SPS-120-80/12	42720043	Piatto d'aspirazione		6 kg		800x120 mm	120 kg
SM-SPS-800-103/39	42720455	Piatto d'aspirazione		19 kg		1030x390 mm	800 kg
SM-SPS-1000-99/49	42720456	Piatto d'aspirazione		23 kg		990x490 mm	1000 kg
SM-SPS-1200-99/59	42720457	Piatto d'aspirazione		26,15 kg		990x590 mm	1200 kg
SM-1200-BB	42720461	Maniglia supplementare per il montaggio a posteriori su SM-1200		3,5 kg			
SM-600-BB	42720063	Maniglia supplementare		1,58 kg			
SM-600-FFS	42720346	Telecomando per presa e rilascio del SM-600-GRE ENLINE-POWER. (conversione disponibile solo presso gli stabilimenti Probst)		0,43 kg			

[Ulteriori Informazioni](#)