

SVZ-ECO Pinza per la posa di pozzetti e coni



La SVZ-ECO è l'ideale per la posa di basi di chiusini, anelli (rotondi e quadrati) e di coni.

Valutazione: Nessuna valutazione

Prezzo unitario

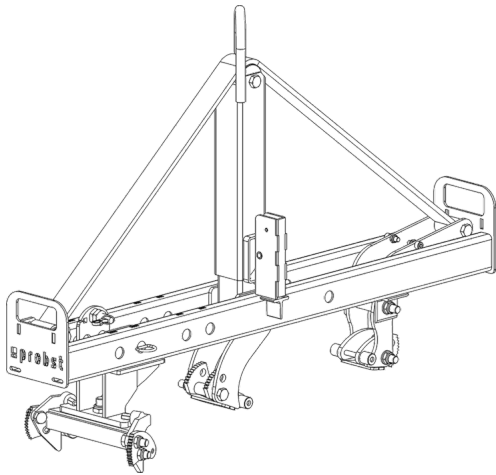
[Fai una domanda su questo prodotto](#)

Produttore [PROBST](#)

Descrizione

Maggiori informazioni

- Può essere utilizzata solo dall'escavatorista grazie al meccanismo integrato per la presa e rilascio completamente automatico.
- Presa sicura grazie a ganasce di acciaio autotensionanti.
- Leggera e conveniente.
- Grazie alla zincatura galvanica le superfici sono protette più a lungo.



Dati tecnici

| | | | | | |
|---------|-----------|-------------|-------------------|--------------|---------------------|
| Type | Order no. | Diametro | Diametro nominale | Peso proprio | Portata massima/WLL |
| SVZ-ECO | 54000032 | 800/1000 mm | | 52 kg | 1700 kg |

[Ulteriori Informazioni](#)