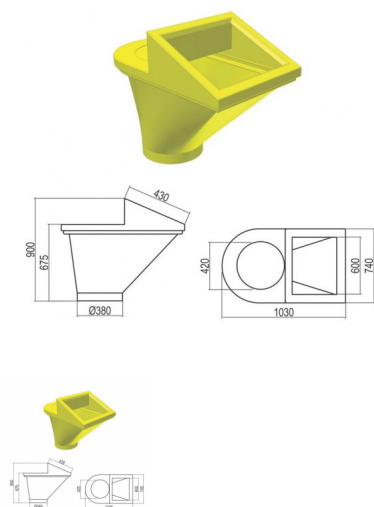


TRAMOGGIA IN PLASTICA 201



Valutazione: Nessuna valutazione

Prezzo unitario

[Fai una domanda su questo prodotto](#)

Produttore [C.S.C. Srl Veroni](#)

Descrizione

201 TRAMOGGIA IN PLASTICA

201 Plastica - Peso 7.80 Kg

Merce voluminosa: spese di trasporto da concordare